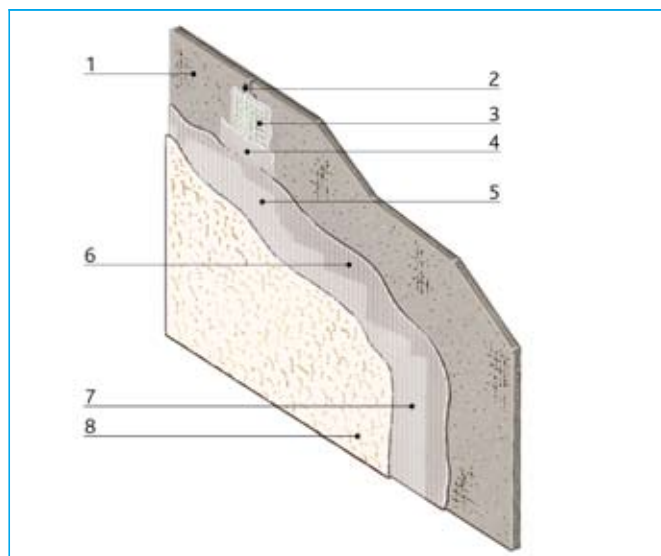


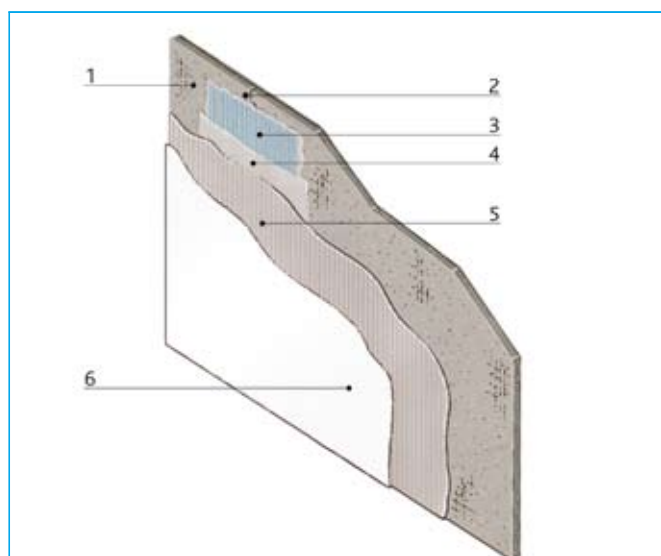
# Warianty okładzinowania płyt



## Wariant 1. Tynk zewnętrzny

1. Płyta AQUAPANEL® Outdoor
2. Wkręty AQUAPANEL® Outdoor
3. Taśma do zbrojenia spoin AQUAPANEL® Outdoor - szerokość 10 cm
4. Masa szpachlowa AQUAPANEL® - Szara
5. Zaprawa klejowa i zbrojeniowa AQUAPANEL®
6. Siatka zbrojąca
7. Środek gruntujący AQUAPANEL® Outdoor
8. Tynk silikonowy żywiczny AQUAPANEL® - Biały lub akrylowy AQUAPANEL® - Biały

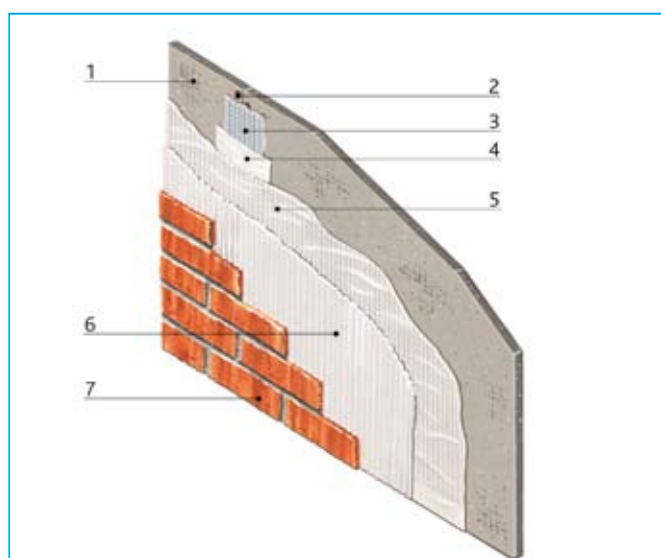
Zewnętrzny tynk silikonowo-żywiczny AQUAPANEL® – biały lub tynk akrylowy AQUAPANEL® – biały mogą być dostarczone przez producenta w różnej kolorystyce (wartość referencyjna koloru  $H \geq 40\%$ ).



## Wariant 2. Powierzchnia malowana

1. Płyta AQUAPANEL® Outdoor
2. Wkręty AQUAPANEL® Outdoor
3. Taśma do spoin AQUAPANEL® - szerokość 33 cm
4. Masa szpachlowa do spoin AQUAPANEL® - Szara
5. Zaprawa klejowa i zbrojeniowa AQUAPANEL® zbrojona całopowierzchniowo siatką elewacyjną
6. Farba elewacyjna

Uwaga: W celu uzyskania informacji o systemach kolorów, należy uwzględnić instrukcję producenta. W celu uzyskania pożądanego odcienia, wybierz wartość referencyjną  $H \geq 40\%$ .



## Wariant 3. Powierzchnia okładzinowana płytkami ceramicznymi lub kamiennymi

1. Płyta AQUAPANEL® Outdoor
2. Wkręty AQUAPANEL® Outdoor
3. Taśma do spoin AQUAPANEL® - szerokość 10 cm
4. Masa szpachlowa AQUAPANEL® - Szara
5. Zaprawa klejowa i zbrojeniowa AQUAPANEL® zbrojona całopowierzchniowo siatką elewacyjną
6. Klej elastyczny
7. Okładzina klinkierowa, kamienna lub inna.

Okładzinę kamienną lub klinkierową należy przyklejać w temperaturze dodatniej przy użyciu technologii mrozoodpornej. Kleje wedle zaleceń producenta odnoszących się do cokołów cementowych.

Uwaga: Przy użyciu okładziny kamiennej maksymalna nośność wagowa płytek ceramicznych wynosi 40 kg na metr kwadratowy. Maksymalne wymiary muszą mieścić się w 33 centymetrach (maks. długość każdego boku). Prosimy o skontaktowanie się z Knauf USG Systems w przypadku gdyby ciężar lub rozmiar były większe.