



ZESPÓŁ LABORATORIÓW BADAWCZYCH
akredytowany przez Polskie Centrum Akredytacji
certyfikat akredytacji nr AB 023
LABORATORIUM BADAŃ OGNIOWYCH (LP)



AB 023

KLASYFIKACJA W ZAKRESIE ODPORNOŚCI OGNIOWEJ

ZGODNIE Z EN 13501-2+A1:2009

Zleceniodawca: KNAUF Sp. z o.o.
ul. Światowa 25
02-229 Warszawa

Opracowana przez: Zakład Badań Ogniwych
Instytutu Techniki Budowlanej
ul. Filtrowa 1
00-611 Warszawa

Nazwa wyrobu: Ściana działowa nienośna z okładzinami z płyt
cementowych AQUAPANEL® Indoor firmy KNAUF

Raport klasyfikacyjny nr: NP-1240.1/P/08/BW

Wydanie numer: 1 **Egzemplarz nr:** 2

Data wydania: 4.05.2010

**Niniejszy raport klasyfikacyjny składa się z 1 stron i załącznika
(1 rysunek) i może być używany lub powielany wyłącznie w całości.**

1. WPROWADZENIE

Niniejszy raport klasyfikacyjny określa klasyfikację w zakresie odporności ogniowej nadaną elementowi – ściana działowa nienośna z okładzinami z płyt cementowych AQUAPANEL® Indoor firmy KNAUF zgodnie z procedurami podanymi w EN 13501-2+A1:2009.

2. SZCZEGÓŁY KLASYFIKOWANEGO ELEMENTU

2.1. Postanowienia ogólne

Element – ściana działowa nienośna z okładzinami z płyt cementowych AQUAPANEL® Indoor firmy KNAUF.

2.2. Opis techniczny

Element – ściana działowa nienośna z okładzinami z płyt cementowych AQUAPANEL® Indoor firmy KNAUF, jest w pełni opisany poniżej.

Ściana działowa nienośna (łącznie grubość 100 mm) obudowana jest obustronnie jedną warstwą płyt cementowych AQUAPANEL® Indoor o grubości 12,5 mm, produkcji firmy KNAUF USG Systems GmbH & Co. KG, D-58638 Iserlohn, Zur Helle. Płyty cementowe AQUAPANEL® Indoor są płytami płaskimi, prostokątnymi o wymiarach 1250 x 870 mm. Boki wzdłużne i poprzeczne płyt są proste. Płyty mają barwę szarą. Rdzeń płyty o grubości 11 mm, wykonany z betonu lekkiego (na bazie cementu i kruszywa lekkiego), jest obustronnie obłożony siatką szklaną (o gramaturze 130 g/m²), wtopioną pod jego powierzchnię. Warstwy zewnętrzne płyt wykonane są z zaprawy cementowej.

Lekka ściana działowa wykonana jest na konstrukcji z profili KNAUF CW 75 i UW 75 ze stali zimnociętej, ocynkowanej grubości 0,6 mm. Rozstaw słupków CW wynosi maksymalnie 625 mm. Wypełnienie szkieletu stanowią płyty wełny mineralnej kamiennej o grubości 60 mm i gęstości co najmniej 27 kg/m³. Płyty wełny mineralnej układane są na wcisk pomiędzy słupki CW.

Płyty cementowe AQUAPANEL® Indoor montowane są poziomo i mocowane do profili stalowych za pomocą wkrętów szybkiego montażu 3,5 x 35 mm produkcji firmy KNAUF, w rozstawie około 200 mm. Pionowe złącza płyt występują w linii słupków. Odpylone pionowe i poziome spoiny płyt cementowych oraz łby wkrętów są szpachlowane klejem do fug AQUAPANEL® Indoor firmy KNAUF.

Profile obwodowe UW 75 mocowane są do ścian i stropów konstrukcji budynku za pomocą stalowych kołków rozporowych 6 x 60 mm w rozstawie maksymalnie 1000 mm

dla ścian i maksymalnie 500 mm dla stropów. Pomędzy stalowymi profilami obwodowymi UW a ścianami i stropami znajduje się pas wełny mineralnej 150 mm x 20 mm ściśniętej do grubości 10 mm.

Wysokość ściany wynosi 3000 mm, szerokość ściany – 3000 mm.

Szczegóły konstrukcyjne pokazano na rys. 1 w załączniku.

3. RAPORTY Z BADAŃ / RAPORTY Z ROZSZERZONEGO ZASTOSOWANIA I WYNIKI BADAŃ WYKORZYSTANE DO TEJ KLASYFIKACJI

3.1. Raporty z badań/raporty z rozszerzonego zastosowania

Nazwa laboratorium	Nazwa zleceniodawcy	Badanie i data	Metoda badania
Materialprüfanstalt für das Bauwesen iBMB Beethovenstrasse 52 D-38106 Braunschweig	KNAUF USG Systems GmbH & Co. KG Zur Helle 11 D-58638 Iserlohn	3220/5032 Kra - 25.03.2002 r.	EN 1364-1:1999

3.2. Wyniki badań

Metoda badania, numer i data badania	Parametr	Wyniki
EN 1364-1:1999 3220/5032 Kra - 25.03.2002 r.	szczelność ogniowa	
	utrzymywanie się płomienia	do 43 min kryterium nie osiągnięte
	tampon bawełniany	do 43 min kryterium nie osiągnięte
	szczelinomierze	do 43 min kryterium nie osiągnięte
	izolacyjność ogniowa	
	średnia temperatura	do 43 min kryterium nie osiągnięte
	maksymalna temperatura	38 min
	maksymalne przemieszczenie boczne	
	na środku elementu	75 mm
	w środku wysokości przy swobodnej krawędzi	55 mm

4. KLASYFIKACJA I OBSZAR ZASTOSOWANIA

4.1. Powołanie klasyfikacji

Klasyfikacja została opracowana zgodnie z Rozdziałem 7 normy EN 13501-2+A1:2009.

4.2. Klasyfikacja

Element – ściana działowa nienośna z okładzinami z płyt cementowych AQUAPANEL® Indoor firmy KNAUF, został sklasyfikowany zgodnie z następującymi kombinacjami parametrów skuteczności działania i klas, które są właściwe.

R	E	I	W		t	t	-	M	S	C	IncSlow	sn	ef	r
	30	30												

Klasyfikacja w zakresie odporności ogniowej: EI 30

4.3. Obszar zastosowania

Klasyfikacja pozostaje ważna dla następującego zakresu zastosowań zgodnie z EN 1364-1:1999.

- 4.3.1. Maksymalna wysokość ściany 4 m.
- 4.3.2. Zwiększenie szerokości ściany.
- 4.3.3. Zwiększenie grubości ściany.
- 4.3.4. Zmniejszenie rozstawu słupów.
- 4.3.5. Zwiększenie grubości płyt okładzinowych.
- 4.3.6. Zastosowanie profili stalowych CW 100 i UW 100.
- 4.3.7. Ściana działowa może być wyposażona obustronnie w pudełka elektryczne, umieszczone ok. 300 mm poniżej wierzchołka ściany, zamocowane na podkładzie gipsowym grubości ok. 20 mm.

5. OGRANICZENIA

Nadana klasyfikacja pozostaje ważna dopóki:

- nie zostanie zmieniona metoda badania,
- nie zostanie zmieniona norma wyrobu lub aprobaty technicznej wyrobu,
- zmiany konstrukcyjne i materiałowe nie wykraczają poza granice obszaru zastosowania określonego w p. 4.3.

Niniejszy raport klasyfikacyjny został wydany w 4 egzemplarzach. Poświadczony kopie mogą być wydane przez Zakład Badań Ogniwych ITB wyłącznie na wniosek Właściciela raportu.

Ten dokument klasyfikacyjny nie stanowi aprobaty ani certyfikatu wyrobu.


PODPISAŁ



mgr inż. Bogdan Wróblewski

ZAAKCEPTOWAŁ

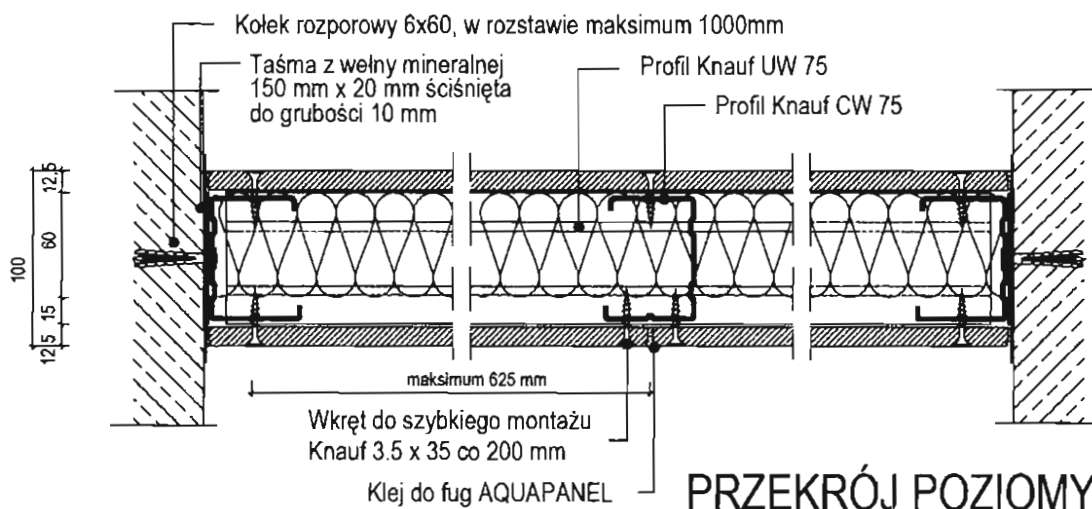
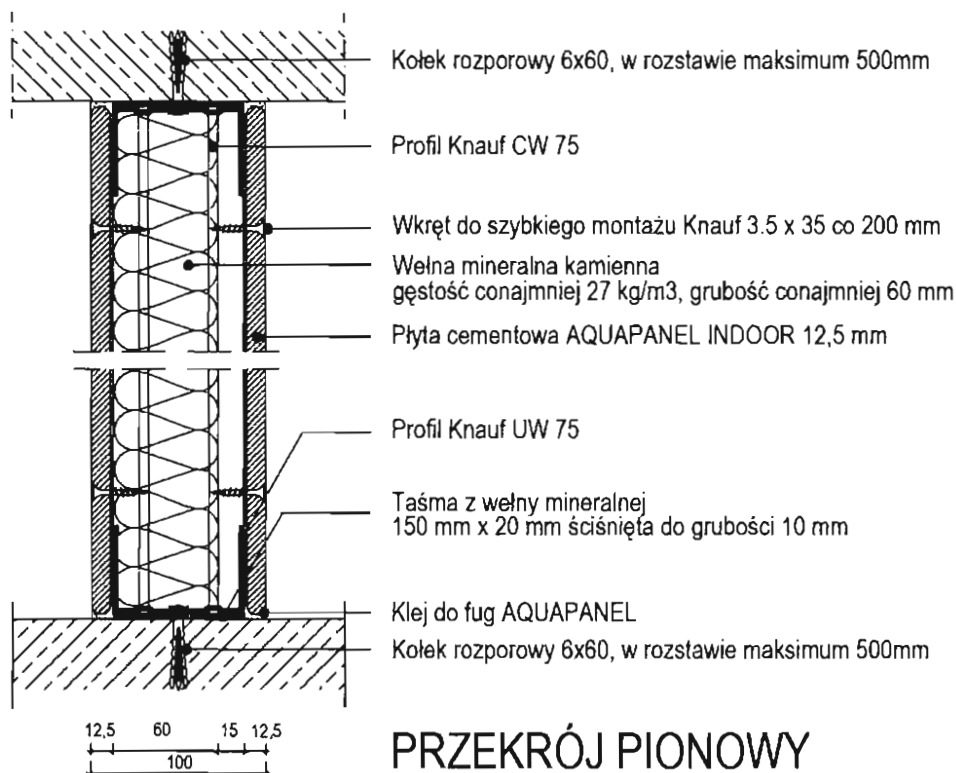
p.o. KIEROWNIKA ZAKŁADU
Badań Ogniwych



dr Andrzej Borowy

Załącznik:

- 1 rysunek



Rys. 1. Szczegóły konstrukcyjne ścian systemu KNAUF AQUAPANEL® Indoor