

# Przedścianki mocowane bezpośrednio

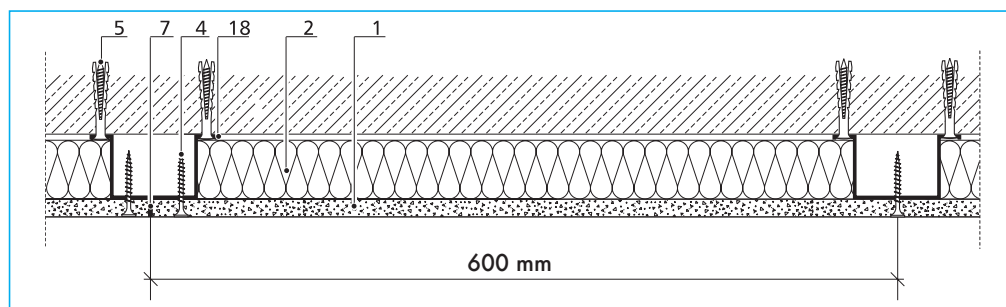
## Dla poprawy termoizolacji lub izolacji akustycznej

### Wskazówki specjalne

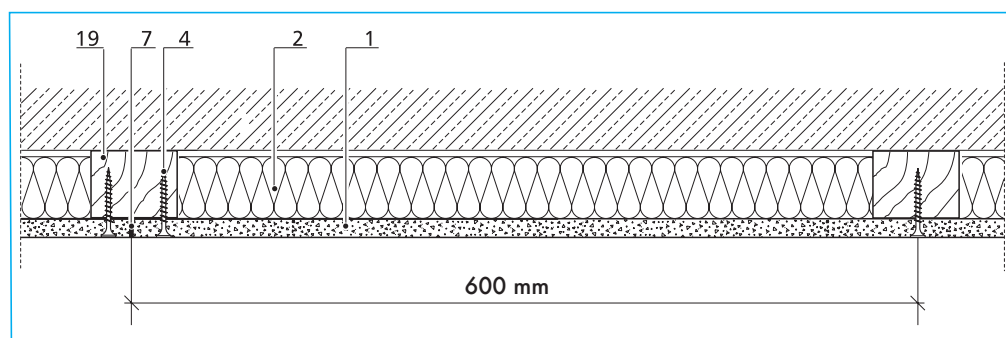
Dla bezpośrednio przymocowanych przedścianek nie ma ograniczenia wysokości budowli.

Dla poprawy ochrony przed dźwiękiem należy punkty mocowania rozmieścić w możliwie największych odstępach. Z technicznego punktu widzenia najbardziej korzystne jest mocowanie obojętne dla dźwięku przez szynę sprężynową lub wieszak bezpośredni.

Zaleca się, aby przed pracami nad poprawą termoizolacji przedścianek ustalić za pomocą obliczeń punkt rosy i dostosować do tego konstrukcję, szczególnie umiejscowienie paroizolacji.



Suchy tynk na konstrukcji metalowej z profili CD i wieszaków bezpośrednich

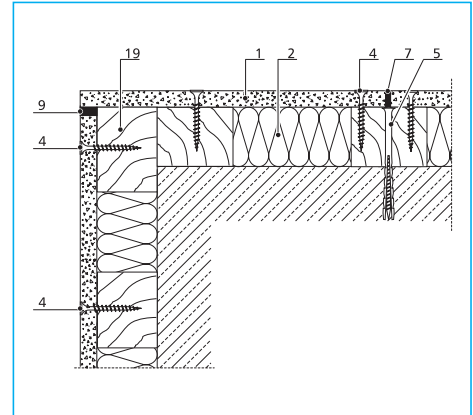


Przedścianka na łątach drewnianych

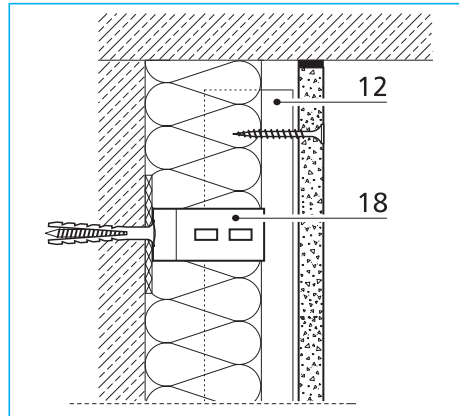
## Idealna jako obłożenie lub poprawa wyglądu ściany

Opis:

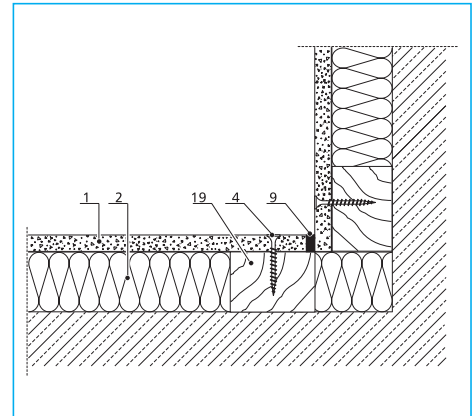
- 1 Płyta cementowa AQUAPANEL® Indoor
- 2 Materiał izolacyjny
- 4 Wkręty AQUAPANEL® Maxi
- 5 Odpowiedni środek mocujący, np.: kołek szybkiego montażu
- 7 Klej montażowy AQUAPANEL® Indoor (spoina klejona)
- 9 Trwale elastyczna masa uszczelniająca
- 12 Profil UW
- 18 Wieszak bezpośredni
- 19 Łaty drewniane  $b \geq 50\text{mm}$



Narożnik zewnętrzny



Przedścianka z profilem UW mocowana bezpośrednio



Narożnik wewnętrzny

Zużycie materiału na  $\text{m}^2$  przedścianki mocowanych bezpośrednio, bez ścinków i strat

### Material

Płyta cementowa AQUAPANEL® Indoor	1 $\text{m}^2$
Wkręty AQUAPANEL® Maxi	15 sztuk
Klej do spoin AQUAPANEL®	50 ml
Środek gruntujący do płyt AQUAPANEL® Indoor	Ok. 50g
Materiał izolujący	0.90 $\text{m}^2$