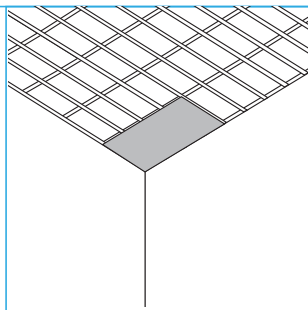
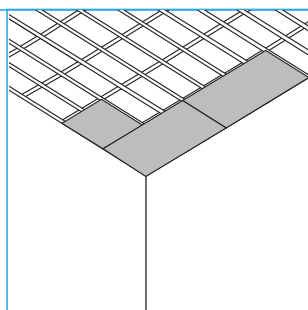


# Montaż sufitów

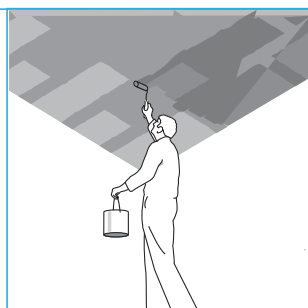
Pierwszą płytę należy ostrożnie umieścić w poprzek do profilu nośnego (przecinająca szczelina 90° do profilu nośnego). Po umieszczeniu płyty cementową AQUAPANEL® Indoor należy przykręcić do konstrukcji wkrętami AQUAPANEL® Maxi (zużycie materiału 25 sztuk na m<sup>2</sup>). Rozstaw profili nośnych wynosi 300 mm.



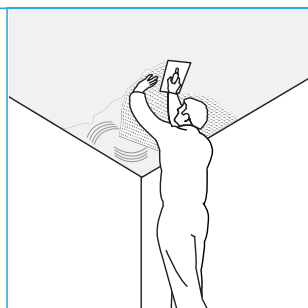
Płyty montowane są z zachowaniem szczeliny ok. 3-4mm. Szczeliny krzyżowe są niedopuszczalne. Po wykonaniu montażu wszystkie szczeliny należy zamknąć cementową masą szpachlową do spoinowania - AQUAPANEL® Szara, a na masę szpachlową nałożyć taśmę spoinową AQUAPANEL® o szerokości 6cm. Ponadto należy zaszpachlować wszystkie łby wkrętów.



Całą powierzchnię należy zagruntować środkiem gruntującym AQUAPANEL® - wewnątrz (środek gruntujący / woda 1:2)



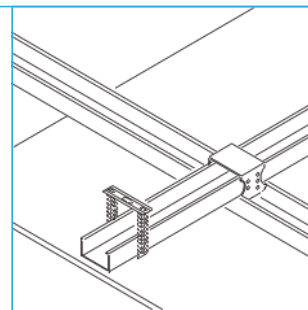
Następnie na powierzchnię należy nanieść min. 4mm masy szpachlowej do spoinowania AQUAPANEL® - Biała oraz na całej powierzchni nałożyć siatkę zbrojącą AQUAPANEL®



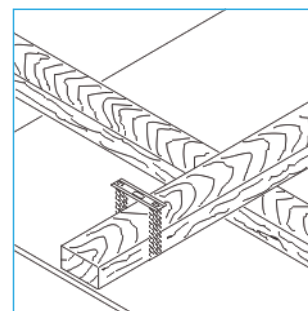
W przypadku szpachlowania precyzyjnego do jakości Q4 można na masę szpachlową do spoinowania AQUAPANEL® - Biała nanieść AQUAPANEL® Q4 Finish.

## Wskazówki specjalne:

W pomieszczeniach narażonych na wyższe działanie wilgoci, np.: dużych kuchniach, basenach, saunach, laboratoriach chemicznych należy zwrócić szczególną uwagę na ochronę antykorozyjną konstrukcji metalowej.



Przy docinaniu płyty cementowej AQUAPANEL® należy zachować odstęp wkrętów od krawędzi płyty  $\geq 15\text{mm}$  oraz między wkrętami  $\leq 250\text{mm}$ .



Wieszaki konstrukcji należy przymocować odpowiednimi, dopuszczonymi przez nadzór budowlany kołkami sufitowymi, np.: kołki sufitowe Kunkel Typ KDM lub MKT Bolzenanker B6, tworzywo 1.4529.

Systemy sufitowe zobacz str. 42.

Szczeliny dylatacyjne należy umieścić przynajmniej co 15m na powierzchni nośnej.