

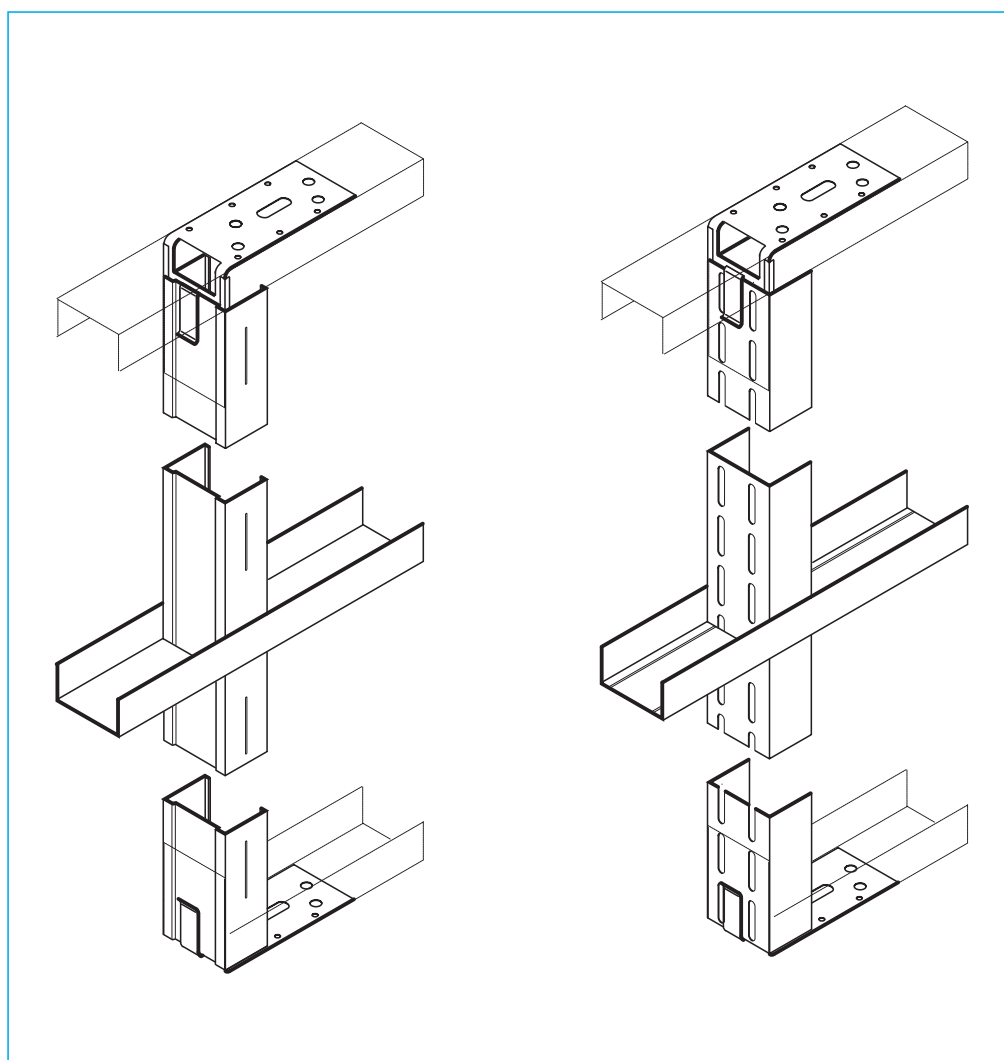
# Montaż ościeżnicy drzwiowej

Wybór konstrukcji dla płyty cementowej AQUAPANEL® Indoor

Wykonanie konstrukcji jest zależne od wysokości ściany, szerokości drzwi oraz ciężaru skrzydła drzwi.

Maksymalny ciężar skrzydła drzwi.

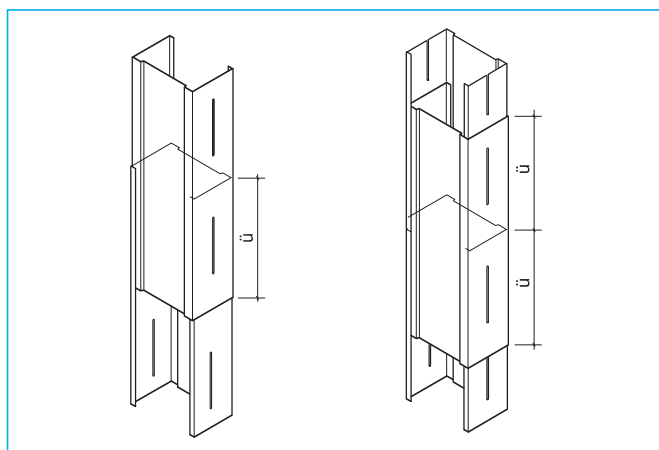
Profil	Waga
CW 50	≤ 30 kg
CW 75	≤ 40 kg
CW 100	≤ 40 kg
UA 50	≤ 50 kg
UA 75	≤ 75 kg
UA 100	≤ 100 kg



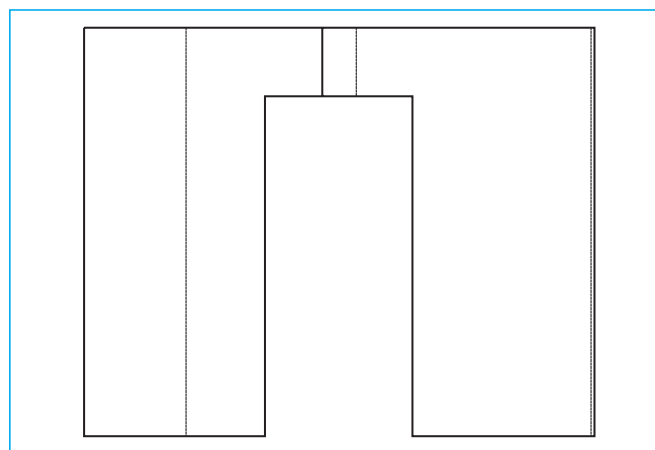
Wariant profilu CW

Wariant profilu UA

Profil	Pokrycie
CW / UA 50	≥ 50 cm
CW / UA 75	≥ 75 cm
CW / UA 100	≥ 100 cm

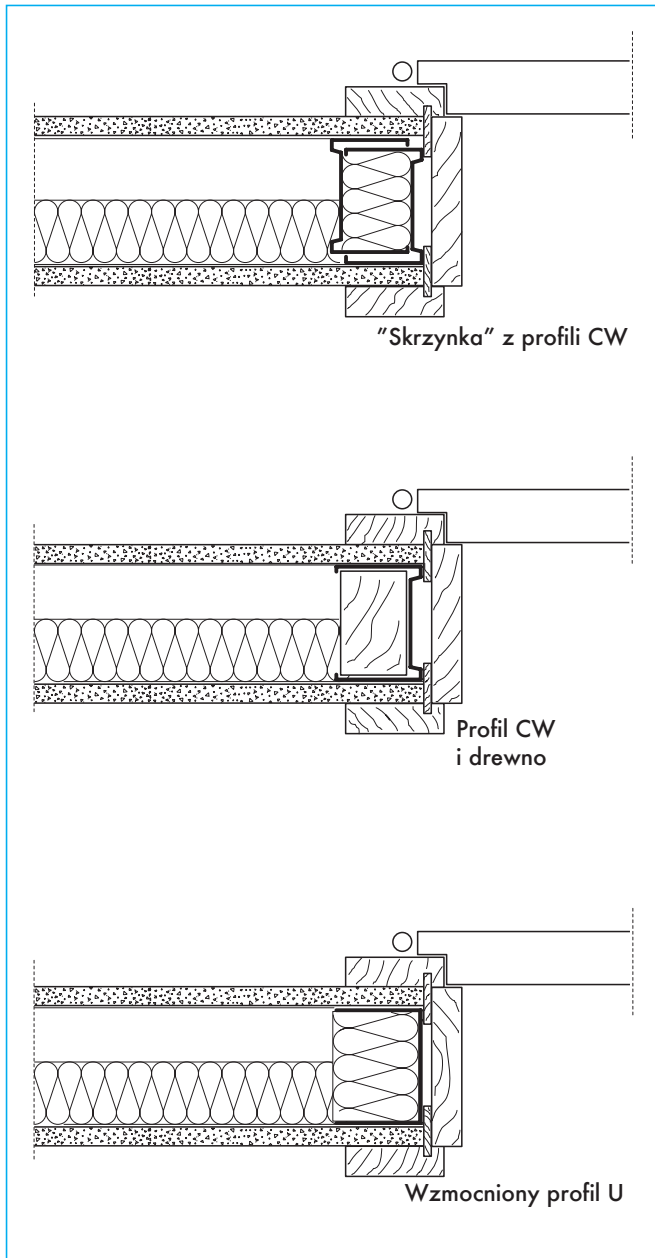


Przedłużenie profilu CW

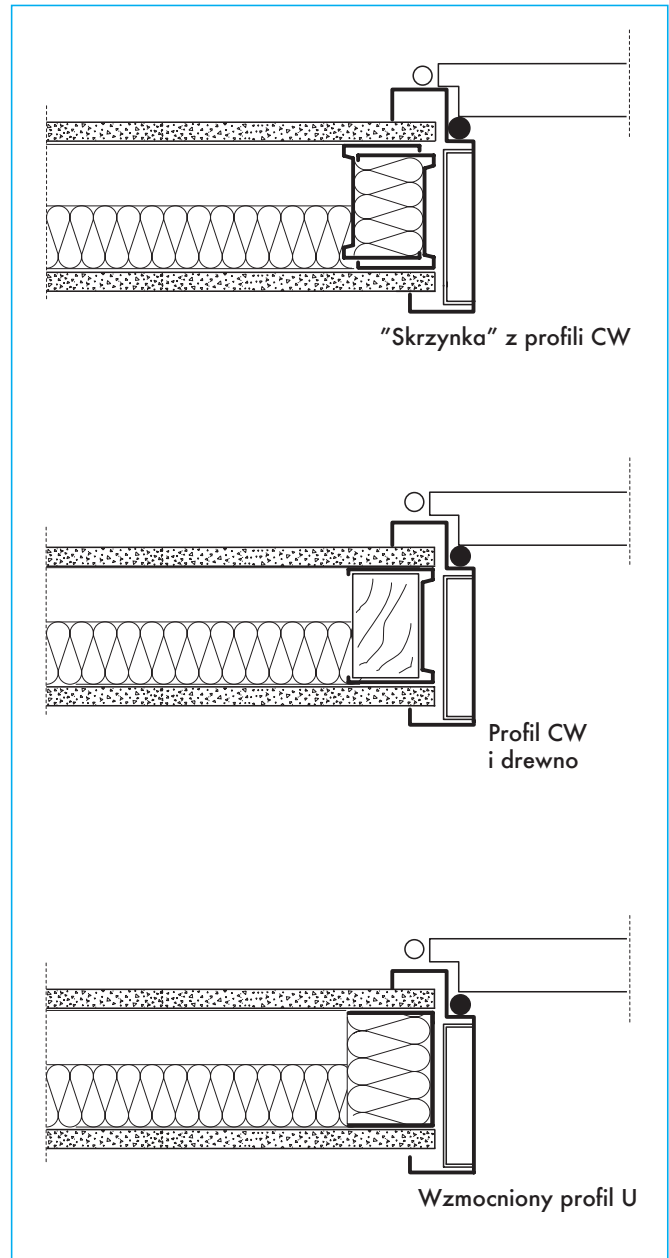


Konstrukcja przejścia

## Szczegóły



Drzwi wewnętrzne z drewnianą framugą



Drzwi wewnętrzne z metalową framugą

### Maksymalne wycięcia w profilach CW

Dodatkowo do typowych wytłoczeń można dodać następujące otwory:

Wspornik metalowy	Pokrycie	Wycięcia liczba otworów
CW 50	dwuwarstwowe	1 na wspornik
CW 75/100	ednowarstwowe	1 na wspornik
	dwuwarstwowe	2 na wspornik

