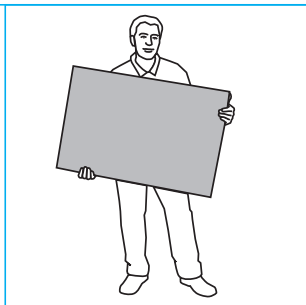


Technologia montażu

Transport i składowanie

Płyte cementową AQUAPANEL® należy przenosić krótszą krawędzią w pionie (w tzw. pozycji na sztorc), ewentualnie transportować przy użyciu wózka do płyt. Przy zdejmowaniu należy uważać, aby nie uszkodzić krawędzi i kątów narożników. Przy niewłaściwym składowaniu może dojść do odkształcenia płyty AQUAPANEL®. Wydłuża to czas montażu i może doprowadzić do powstania usterek. Właściwe składowanie: płyty powinny być układane płasko na równym podłożu lub na równych łątach albo krawędziakach ułożonych w maksymalnym rozstawie 25 cm.



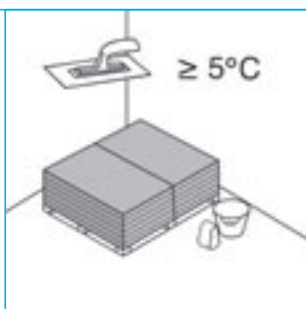
Płyty cementowe AQUAPANEL® Floor należy chronić przed wilgocią i wpływami atmosferycznymi aż do chwili ich zamontowania. Jeżeli doszło do zawilgocenia płyt, bezwzględnie należy przed montażem ułożyć je płasko na równym podłożu i osuszyć z obu stron.



Należy ustalić dopuszczalne obciążenie podłoża: obciążenie stropu przez paletę płyt cementowych AQUAPANEL® Floor wynosi ok. 1000 kg.

Warunki klimatyczne (stan powietrza w pomieszczeniu) przed ułożeniem płyt AQUAPANEL® Floor, podczas ich układania i po ułożeniu:

- wilgotność względna $\leq 85\%$
- temperatura pomieszczenia i materiału $\geq +5^\circ\text{C}$.



Przed ułożeniem płyty muszą zostać dostosowane do warunków klimatycznych panujących na miejscu wbudowania (temperatura i wilgotność powietrza). Temperatura powietrza i komponentów nie może spaść poniżej 5°C . Wilgotność płyt może wynosić najwyżej 5,5 M-%.

Cięcie płyt

Do cięcia płyt cementowych AQUAPANEL® Floor i zapewnienia gładkich krawędzi należy używać ręcznej, mechanicznej piły tarczowej wyposażonej w wyciąg pyłu, np. FESTO TS 55 Q plus FS z ostrzem diamentowym. Jeśli jest używana piła wahadłowa, zalecamy stosowanie ostrza z końcówkami z węglików spiekanych, np. Bosch T141 HM.

